

iBVD

Dokument Id  
5569845224-00052  
Version  
1

Skapad  
2020-10-12  
Publicerad  
2020-10-12



Uppgiftslämnaren reserverar sig för eventuella fel i produktinformationen eller felaktigt registrerade uppgifter och förbehåller sig rätten att korrigera och/eller komplettera produktinformation utan föregående avisering

## 1 GRUNDDATA

### Varubeskrivning

Oras Inspera 3035F köksblandare med avstängning 3V - hög pip

### Övriga upplysningar

Innehåller endast 4MS godkända mässingslegeringar.

### Klassificeringar

|          |                            |
|----------|----------------------------|
| ETIM ›   | -EC011431 - Köksblandare   |
| BK04 ›   | -20107 - Sanitetsarmatur   |
| BSAB ›   | -PVB.24 - Disklådsblandare |
| UNSPSC › | -30181700                  |

### Leverantörsuppgifter

#### Företagsnamn

Oras Sverige AB

#### Organisationsnummer

5569845224

#### Adress

Svetsarvägen 10B

#### Hemsida

www.oras.com

#### Miljökontaktperson

##### Namn

Jörgen Sjölander

##### Telefon

070-5883521

##### E-post

jorgen.sjolander@oras.com

## 2 HÅLLBARHETSARBETE

## Företagets certifiering

- ISO 9000
- ISO 14000
- ISO45001 ISO50001

## Polisy och riktlinjer

<https://www.orasgroup.com/management-system>

## 3

# INNEHÅLLSDEKLARATION

|  |              |
|--|--------------|
| Kemisk produkt   | Nej          |
| Omfattas varan av RoHS-direktivet  | Ja           |
| Innehåller produkten tillsatt nanomaterial, som är medvetet tillsatta för att uppnå en viss funktion | Nej          |
| Varans vikt  | 3,3 - 3,4 kg |

## Vara / Delkomponenter

Koncentrationen har beräknats på hela varan

| Ingående material /komponenter   | Vikt-% i komponent | CAS-nr (alt legering) | EG-nr (alt legering) | Vikt % i produkt | Kommentar |
|--|--------------------|-----------------------|----------------------|------------------|-----------|
| Polypropen (PP)  |                    | 9010-79-1             |                      | 4,3%             |           |
| PBT plast (Polybutylentereftalat)  |                    | 26062-94-2            | Saknas               | 0,1%             |           |
| Nylon  |                    | Övrigt, polymer       |                      | 0,1%             |           |
| Aluminiumsulfat  |                    | 10043-01-3            | 233-135-0            | 0,7%             |           |
| Akrylonitril-butadien polymer (NBR) synonym 1,3-Butadien-akrylonitril polymer  |                    | 9003-18-3             |                      | 0,1%             |           |
| Polyamid 6,6, PA66, Nylon 66, Poly[imino(1,6-dioxo-1,6-hexanediyl)imino-1,6-hexanediyl], Adipic acid-hexanediamine polymer SRU |                    | 32131-17-2            | Saknas               | 0,2%             |           |
| ABS plast  |                    | 9003-56-9             |                      | 2,1%             |           |
| Litiumbatteri  |                    | Övrigt, elektronik    |                      | 3,6%             |           |
| Elektronik (Kretskort/mönsterkort)   |                    | Övrigt, elektronik    |                      | 2,7%             |           |
| Polyfenylsulfon (PPSU)   |                    | Övrigt, polymer       |                      | 0,3%             |           |
| TPU termoplastisk polyuretan   |                    | Övrigt, polymer       |                      | 0,2%             |           |
| Magnet (NdFeB magnet)  |                    | Övrigt                |                      | 0,1%             |           |

|  |  |                  |           |      |  |
|--|--|------------------|-----------|------|--|
| Silikongummi, Silicone rubber  |  | 94363-18-5       |           | 0,1% |  |
| Zinklegering ZnAl4Cu1 (ZL0410)   |  | Övrigt, metaller |           | 8%   |  |
| Rostfritt stål EN 1.4301, 8-10,5%, Bedömning på legeringsnivå            |  | 12597-68-1       | 603-108-1 | 2,3% |  |
| Mässing CC770S* (CuZn36Pb-C), Pb 1.6%, Ni 0,2%, As 0,14% (*=4MS B,C)     |  | Övrigt, metaller |           | 59%  |  |
| Mässing CW724R* (CuZn21Si3P) Pb 0,1% , Ni 0,2% (*=4MS B,C)               |  | Övrigt, metaller |           | 2,5% |  |
| Mässing CW625N* (CuZn35Pb1.5AlAs) Pb 1,6%, As 0,15%, Ni 0,2% (*=4MS B,C) |  | Övrigt, metaller |           | 0,1% |  |
| Mässing CW602N (CuZn36Pb2As) Pb 2,8%                                     |  | Övrigt, metaller |           | 0,5% |  |
| Mässing CW614N* (CuZn39Pb3), Pb 3,5%, Ni* 0,2% (*=4MS C)                 |  | Övrigt, metaller |           | 2,6% |  |
| Mässing CW511L* (CuZn38As), Pb 0,2%, Ni 0,3%, As 0,15% (*=4MS B,C)       |  | Övrigt, metaller |           | 5,1% |  |
| Mässing CW614N* (CuZn39Pb3), Pb 3,5%, Ni* 0,2% (*=4MS C)                 |  | Övrigt, metaller |           | 0,7% |  |
| EPDM synonym Ethylene-ethylidenenorbornene-propylene terpolymer          |  | 25038-36-2       | Saknas    | 1,2% |  |
| Poly(oxymethylene)   |  | 9002-81-7        |           | 3,1% |  |
| Mässing CW617N* (CuZn40Pb2), Pb* 2,2% , Ni* 0,1% (*=4MS B,C)             |  | Övrigt, metaller |           | 0,3% |  |

**Del av materialinnehållet som är deklarerat**

100%

### Särskilt farliga ämnen

Följande ämnen finns med på kandidatförteckningen i en koncentration och som överstiger 0,1 vikts-%:

-Bly

**Utgåva av kandidatförteckningen som har använts**

2018-06-20 00:00:00

### Övrigt

Ämnen är redovisade ned till 0.1 viktprocent enligt iBVDs redovisningskrav. Eventuell avvikelse från redovisningskraven redovisas nedan.

## 4

## RÅVAROR

## Återvunnet material

Innehåller varan återvunnet material: Ja

Specifikation av vilka material och andel som utgörs av den totala varans vikt

1. Återvunnet material
2. Andel (%) av totala varans vikt
3. Andel (%) av det återvunna materialet vilket **inte** har passerat konsumentledet
4. Andel (%) av det återvunna materialet vilket har passerat konsumentledet

| 1       | 2    | 3   | 4     |
|---------|------|-----|-------|
| mässing | 70 % | 0 % | 100 % |

## Träråvara

Träråvara ingår i varan: Nej

## 5

## MILJÖPÅVERKAN

Finns en miljövarudeklaration framtagen enligt EN15804 eller ISO14025 för varan

Nej

Finns annan miljövarudeklaration

Nej

**Om miljövarudeklaration eller annan livscykelanalys saknas, beskriv hur miljöpåverkan av varan beaktas ur ett livscykelperspektiv**

Den största delen av en blandares miljöpåverkan uppstår under dess användande och påverkas av uppvärmning och användande av vatten. Tillverkningsprocessen av blandare (material och energi) står för ca 0,2% av produkternas totala miljöpåverkan. En blandare är till stor del tillverkad av återvunnen mässing därutöver återanvänds större delen av det avfall som uppstår vid produktion av varan.

## 6

## DISTRIBUTION

**Beskrivning av emballagehantering för distribution av varan**

Levereras i återvinningsbar wellpapp. Företaget är anslutet till FTI (förpacknings & Tidningsinsamlingen) och uppfyller därmed producentansvaret för emballage.

7

**BYGGSCKEDET**

|  |     |
|--|-----|
| Ställer varan särskilda krav vid lagring?            | Nej |
| Ställer varan särskilda krav på omgivande byggvaror? | Nej |

8

**BRUKSSKEDET**

|  |             |
|--|-------------|
| Finns skötselanvisningar/skötselråd?   | Ja          |
| Finns en energimärkning enligt energimärkningsdirektivet (2010/30/EU) för varan? | Ej relevant |

9

**RIVNING**

|   |     |
|---|-----|
| Kräver varan särskilda åtgärder för skydd av hälsa och miljö vid rivning/demontering? | Nej |
|---|-----|

10

**AVFALLSHANTERING**

|   |     |
|---|-----|
| Omfattas den levererade varan av förordningen (2014:1075) om producentansvar för elektriska och elektroniska produkter när den blir avfall? | Nej |
|---|-----|

|   |     |
|---|-----|
| Är återanvändning möjlig för hela eller delar av varan? | Nej |
|---|-----|

|  |    |
|--|----|
| Är materialåtervinning möjlig för hela eller delar av varan? | Ja |
|--|----|

Oras blandare består till största delen av återvunnen mässing. Uttjänta produkter lämnas till metallåtervinning. Med några få undantag är all plast som används i Oras blandare återvinningsbar. Med några få undantag är allt förpackningsmaterial är fiberbaserat och återvinningsbart.

|  |    |
|--|----|
| Är energiåtervinning möjlig för hela eller delar av varan? | Ja |
|--|----|

Plastdetaljer och förpackningsmaterial kan förbrännas för energiåtervinning.

|   |    |
|---|----|
| Har leverantören restriktioner och rekommendationer för återanvändning, material- eller energiåtervinning eller deponering? | Ja |
|---|----|

Information om återvinning följer med produkternas anvisningar samt finns på vår websida.

|  |     |
|--|-----|
| När den levererade varan blir avfall, klassas den då som farligt avfall? | Nej |
|--|-----|

|   |        |
|---|--------|
| Avfallskod (EWC) för den levererade varan | 170401 |
|---|--------|

| RSK-nummer | Eget Artikel-nr | GTIN          |
|------------|-----------------|---------------|
| 831 06 88  | 3035F           | 6414150082702 |

|                                 |                       |
|---------------------------------|-----------------------|
| <b>Produktdatablad</b>          | 3035F.pdf             |
| <b>Prestandadeklaration</b>     |                       |
| <b>Säkerhetsblad</b>            |                       |
| <b>Miljövarudeklaration</b>     |                       |
| <b>Skötselansvisning</b>        | importantnotes_se.pdf |
| <b>Övriga bifogade dokument</b> |                       |

---



## **Important notes on Oras products**







## Oras Garantivillkor

Garantivillkoren omfattar Oras blandare och tillbehör som utrustats med Oras originaldelar. Rördragning samt installation av blandare och dess tillbehör ska vara fackmannamässigt utförda och överensstämma Boverkets Byggregler för att garantin ska gälla.

### Garantitid

- a) Två (2) år från inköpsdatum eller installationsdatum enligt kvitto.
- b) Alternativt två (2) år från tillverkningsdatum enligt produktstämpel.

Garanti gäller vid tillverknings och materialfel.

### Droppfri garanti för ettgreppsblandare

- a) Fem (5) år från inköpsdatum eller installationsdatum enligt kvitto.
- b) Alternativt fem (5) år från tillverkningsdatum enligt produktstämpel.

Garanti gäller vid dropp ur blandarens utloppspip när blandarens spak är i stängd position. Efter ordinarie garantitid (2 år) erhålles ny reglerkassetten utan kostnad från Oras. Byte av reglerkassetten ombesörjes av kunden.

OBS! Den droppfria garantin omfattar inte läckage från manschettpackingar.

### Typgodkännanden

Typgodkännanden gäller endast Oras produkter med Oras originaldelar. Om andra delar används kan Oras ej garantera att produkten uppfyller de funktionsvillkor som typgodkännandet kräver.

### Undantag från garantivillkor

Garanti gäller ej vid fel som uppstår p.g.a. felaktig montering, rengöring (med medel innehållande slipmedel eller frätande innehåll), orenheter i vattnet (kopparspån, grus el. dyl.). Garanti gäller ej batteri i elektroniska blandare. Garanti gäller endast om fel anmälts till Oras i rimlig tid (inom 14 dagar), från det att felet upptäckts. Vid detta tillfälle ska kunden klargöra när produkten införskaffats. Dessutom ska överenskommelse göras med Oras representant om hur reklamationen åtgärdas och av vem.

I övrigt gäller leveransbestämmelser enligt AA WS 09.

## Återvinning av material

Oras vattenkranar innehåller inget material som anses "miljöfarligt". Som ett ansvarfullt företag är det ändå Oras önskan att alla produkter handhas på rätt sätt efter de tjänat ut sin livslängd. Oras mål är att återvinna alla tänkbara material. Allt som ej kan återvinnas bör användas till energiutvinning.

Oras vattenkranar består till största delen av återvunnen mässing. Uttjänta produkter lämnas med fördel till metallåtervinning.

All plast som används i Oras vattenkranar är återvinningsbar, med undantag för duschslangar som är tillverkade av PVC, dessa kan lämnas på en återvinningsstation.

Nästan allt förpackningsmaterial som Oras använder är återvinningsbart, förpackningsmaterial i plast är brännbara och kan därmed användas till energiutvinning.

Batterier och elektronik skall lämnas till batteriinsamling respektive återvinning.

## Allmänt

### Monteringsanvisningar:

Vid installation skall följande iakttagas.

- Vid anslutning av ettgreppsblandare för tvättstall/kök med anslutningsrör i koppar ska kopplingsleverantörens anvisningar följas.
- Vid montering av köksblandare med anslutningsrör i i koppar ska rör klamras på oavsida koppling.
- Vid all eventuell håltagning i vägg med vätrumspärr ska momentet utföras enligt Branschregler Säker Vatteninstallation.
- Vid installation av produkter med kopplingar förlagda i vägg ska Svenska byggregler följas gällande utbytbart/inspektionsbart samt indikation av ett eventuellt läckage.
- Rören skall spolas ur före installation av blandaren för att ta bort sand, kopparspån etc.
- Systemet bör vara utrustat med ett lämpligt antal smutsfilter.

### Service:

Blandare består av flera delar som står under ständig belastning och därför har ett behov av service. Service med jämna mellanrum gör att din utrustning får längsta möjliga livslängd.

Service skall utföras med rätt verktyg och reservdelar för att din blandare skall få en så bra funktion som möjligt.

### Oras Electra beröringsfria tvättställsblandare får ej monterats i tvättstall utrustade med bottenventil som kan stängas.

### Skada som påverkar vattenflödet (vandalskydd på beröringsfria modeller)

Om blandarens sensor/fotocell övertäcks i mer än 2 minuter eller om blandarens handdusch (bidetta modell 6205) ej är placerad i sin hållare stängs vattenflödet automatiskt. Om duschens sensor övertäcks i mer än 3 minuter stängs vattenflödet automatiskt. Genom att avlägsna föremålet som täcker sensorn/fotocellen t.ex. tuggummi, tejp etc. eller genom att placera bidetta handduschen i sin hållare fungerar blandaren/duschen normalt igen.

Sensor/fotocell skall vara rena för optimal funktion!

### Observera! E-installation skall utföras av behörig elektriker. Service får utföras av person med kännedom om Electra-produkter.

Oras elektroniska blandare är CE märkta och uppfyller EMC direktiv 2004/108/EY

### Rengöring av kranarnas yta och tillbehör

För regelbunden rengöring av kranarnas yta bör man använda neutrala eller lätt basiska (pH 6-9) rengöringsmedel i flytande form. Exempel på sådana är tvällösningar och ett flertal diskmedel (ej maskindiskmedel). Följ alltid tillverkarens bruks- och doseringsanvisningar. Organiska lösningsmedel, frätande rengöringsmedel eller rengöringsmedel med

slipmedel får ej användas.

### Obs! Högtrycksvätt får ej användas vid rengöring.

#### Obs!

- En kromad yta är känslig för:
    - Aluminium klorider (används i t.ex. deodoranter).
    - Saltsyra och rengöringsmedel för kakel som innehåller saltsyra.
    - Rengöringsmedel som innehåller fosforsyror.
- Detsamma gäller för plastdetaljer i duschanordningar.

#### Rengöring

- Rengör kranen med en mjuk trasa eller svamp som fuktats med rengöringsmedel.
- Obs! Använd ej spray!
- Skölj av kranen med rent, ljummet vatten.
- Torka slutligen av kranen med en mjuk trasa.

#### För äldre ytbehandlingar: (exempelvis ytbehandlingar i guld)

Om ytbehandlingen oxiderar med tiden kan de putsas upp med flytande silverrengöring. Efter rengöring måste kranen sköljas med rikligt av ljummet vatten och sedan torkas av med en mjuk trasa.

#### Extremt smutsiga ytor

Om kranen ej rengjorts under en lång tidsperiod, och smutsen ej går bort med hjälp av normal rengöring kan ett lätt alkaliskt rengöringsmedel användas.

- Rengör kranen med en mjuk trasa eller svamp som fuktats med rengöringsmedel.
- Skölj av kranen med rent, ljummet vatten.
- Torka slutligen av kranen med en mjuk trasa.

#### Frysrisk

Om blandaren monterats där frysrisk föreligger (t.ex. i fritidshus som står uppvärmt under vinterhalvåret etc.) måste blandaren tömmas på vatten eller demonteras och förvaras i uppvärmt utrymme under vinterperioden.

**Ettgreppsblandare:** Stäng av vattnet till blandaren och demontera reglerkassetten.

**Termostatblandare:** Stäng av vattnet till blandaren, ställ blandaren öppet läge och demontera blandarens termostatdel.

**Beröringsfri blandare:** Förvaras i uppvärmt utrymme under vinterperioden

**Vattenukastare:** På vattenukastare utan dräneringsventil ska slang demonteras då frysrisk föreligger.

**Obs!** Dessa åtgärder måste även följas vid transport av vattenfylld blandare vid temperaturer under 0°.

#### Värmetålighet

**Obs!** Kranar och dess tillbehör får ej placeras i utrymmen där temperaturen kan överstiga 65°C t.ex. i en bastu. Temperaturbegränsningen gäller även vid rengöring av kranarnas yta och dess tillbehör.

#### Varning!

Anslut inte någon typ av slang med avstängningsmekanism till blandarens strålsamlare. Detta kan resultera i tryckslag som kan skada blandarens funktion eller dess utloppspip. Det kan dessutom uppstå skadlig överströmning mellan varmvatten och kallvatten om sådan utrustning används.

EAN: 6414150082702  
RSK: 8310688  
[static.oras.com/3035F](http://static.oras.com/3035F)



Köksblandare med Smart diskmaskinsavstängning och hög, svängbar utloppspip. Diskmaskinsventilen stänger automatiskt efter 4 eller 12 timmar (ett tryck öppnar ventilen i 4 timmar, tryck i 5 sek för att öppna ventilen i 12 timmar). Pipens svängradie är förinställd på 120° (kan begränsas till 0° eller 60°). Batteridrivna 3 V. Inbyggd spärr för begränsning av temperatur och flöde. Enkel installation med systemet Oras 3S-Installation.

F = flexibel anslutning.

- Kitchen
- Ettgreppsblandare med sidospak, Diskmaskinsventil
- Bänkmontage
- Krom
- Svängbar utloppspip, Möjlighet till begränsning av svängradien
- CASCADE® - stråle
- Elektronisk avstängningsventil för extern utrustning
- Ettgreppsblandare, Symboler för Varmt/Kallt
- Möjlighet till spärr för begränsning av temperatur och flöde
- ø 40 mm keramisk kassett för flödes- och temperaturkontroll
- Magnetventil, Styrenhet, Ljusindikerad funktion(er), Indikator för lågt batteri
- Flexibel anslutning
- Oras 3S-Installation för snabb, säker och enkel montering

## Teknisk data

### Flödesegenskaper

|                               |                |
|-------------------------------|----------------|
| Flöde vid 300 kPa             | <b>0.2 l/s</b> |
| Tryckfall vid flöde (0.2 l/s) | <b>300 kPa</b> |

### Tekniska egenskaper

|                      |                      |
|----------------------|----------------------|
| Varmvattenanslutning | <b>max. +70°C</b>    |
| Arbetstryck          | <b>50 - 1000 kPa</b> |
| Anslutning, mått     | <b>G3/8</b>          |
| Projection           | <b>200 mm</b>        |
| Material             | <b>brass</b>         |

### Programinställningar

|                                |                   |
|--------------------------------|-------------------|
| Diskmaskinsventil, öppningstid | <b>4 h / 12 h</b> |
|--------------------------------|-------------------|

### Elektroniska egenskaper

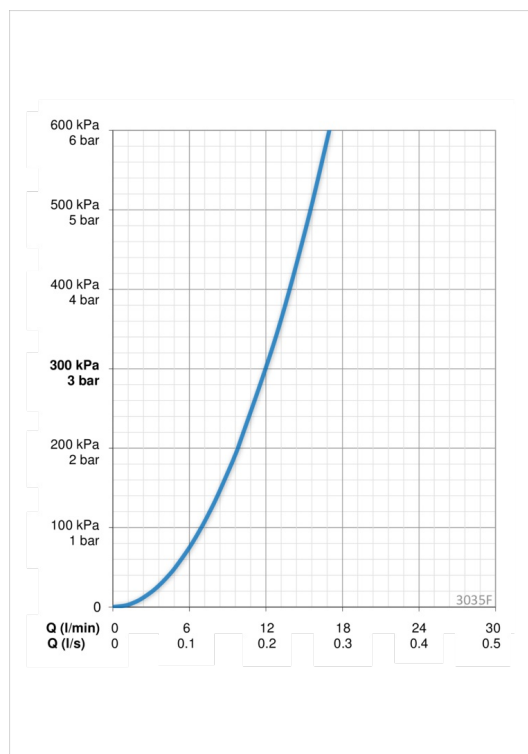
|         |                             |
|---------|-----------------------------|
| Batteri | <b>AA 1.5 V Lithium x 2</b> |
|---------|-----------------------------|

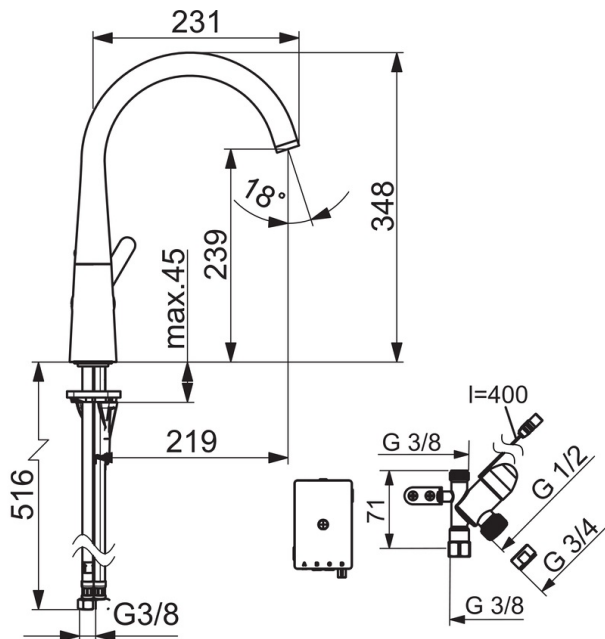
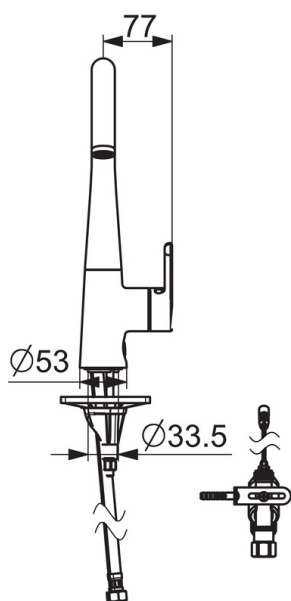
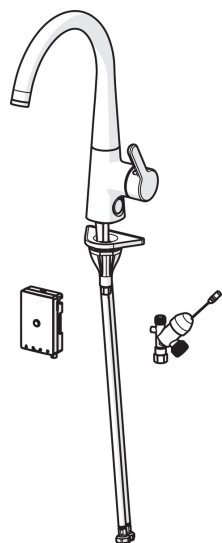
### Bestämmelser

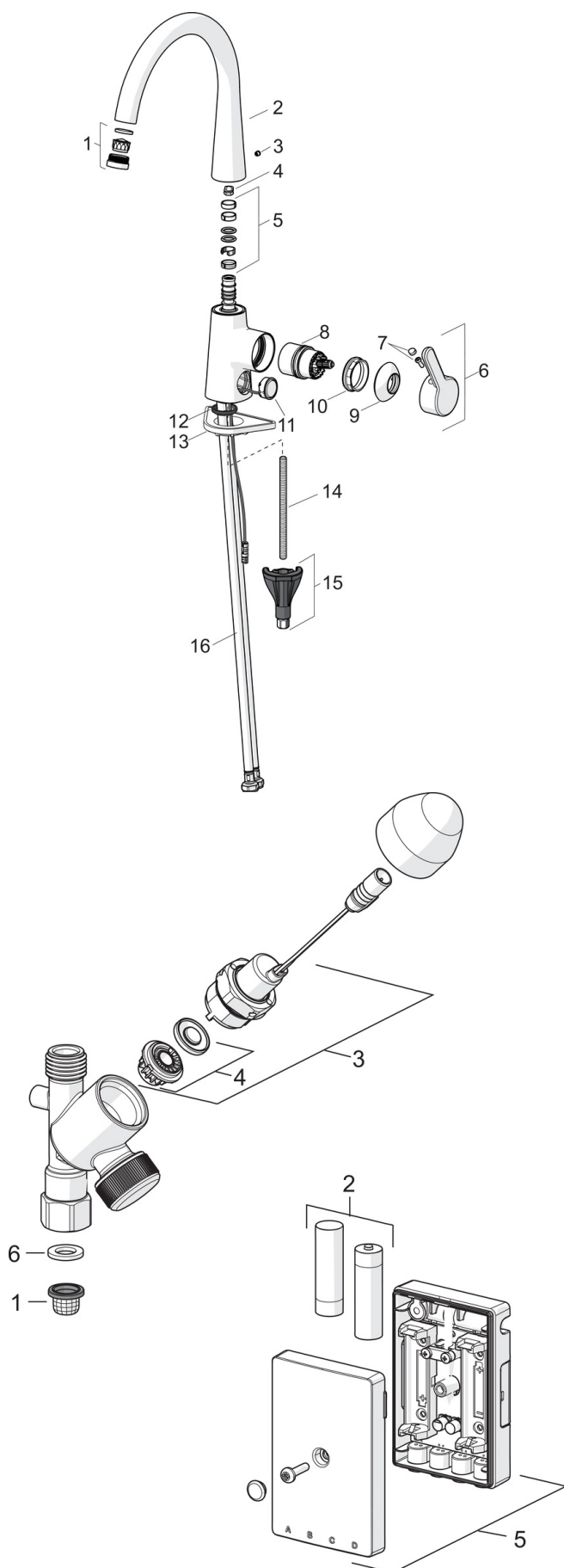
|                |                         |
|----------------|-------------------------|
| EMC Directive  | <b>C E 2014/30/EU</b>   |
| EN standard    | <b>EN 817, EN 15091</b> |
| Ljudklass      | <b>I (ISO 3822)</b>     |
| Kapslingsklass | <b>IP 55</b>            |

### Typgodkännanden

|                |                             |
|----------------|-----------------------------|
| STF certifikat | <b>EUF129-19004498-TH1</b>  |
| KIWA SE        | <b>1607</b>                 |
| UN38.3         | <b>UN38-3 Energizer L91</b> |







**SP3030F**

| Namn   | Kod       | RSK     |
|--|-----------|---------|
| 01 Strålsamlare och nyckel, M24x1            | 602705V   |         |
| 02 Utloppspip                                | 1002458V  |         |
| 03 Plugg                                     | 602685V   |         |
| 04 Begränsare för utloppspip, 60°/0°         | 159667/10 | 8347867 |
| 04 Begränsare för utloppspip, 120°           | 159670/10 | 8347866 |
| 05 Tätningsserie för utloppspip              | 1001098V  |         |
| 06 Spak                                      | 1003084V  |         |
| 07 Täckbricka                                | 1002323V  |         |
| 08 Reglerinsats                              | 1003691V  | 8443267 |
| 09 Skyddskåpa                                | 1001740V  |         |
| 10 Fästmutter                                | 158726    | 8347501 |
| 11 Tryckknapp, 3 V                           | 1004296V  |         |
| 12 Bottentätning                             | 1002371V  |         |
| 13 Stödskiva, 100x60mm                       | 158825    | 8347884 |
| 14 Monteringsbult, M8x1, L=130               | 1000780V  |         |
| 15 Monteringssats                            | 602610V   | 8393996 |
| 16 Flexibel anslutning, L=550, G3/8-M10x1 LH | 1005303V  |         |

**SP0116**

| Namn                          | Kod       | RSK     |
|-------------------------------|-----------|---------|
| 01 Smutsfilter                | 199257/2  | 8347831 |
| 02 Batteri, 1,5 V AA Lithium  | 600599V   | 8443259 |
| 03 Pilotventil, 3 V           | 601884V-F | 8394063 |
| 04 Membran                    | 601512V   |         |
| 05 Styrenhet, 3 V             | 1005266V  | 8394067 |
| 06 Plantätning, 18.5/12x2 EPD | 438025/10 |         |